

Valvole intercettazione fluidi (2/2 vie)

Serie 2SA (Azione diretta, Normalmente chiusa)



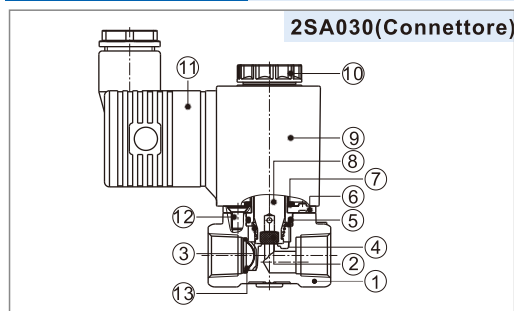
Simbolo



Caratteristiche del prodotto

1. Valvola solenoide azione diretta normalmente chiusa 2/2 vie. Tempo di risposta rapido e preciso.
2. Ampia gamma disponibile: modello standard, modello per alta pressione (H), modello per pressione extra (X), modello per volumi elevati (L) e per volumi extra (T).
3. Struttura compatta e leggera, facile da installare e disinstallare.
4. Corpo valvola in acciaio inossidabile. Bobina appartenente alla classe di temperatura B. Materiale standard guarnizioni: FPM-F. Se fossero necessari materiali diversi, si prega di contattare l'azienda.
5. Bobina conforme alla normativa di sicurezza IP65, sia per il modello con connettore che precablata.

Struttura interna



Nr.	Voce	Nr.	Voce	Nr.	Voce
1	Corpo	6	Anello di usura	11	Connector
2	ermetico	7	Guarnizione	12	Vite
3	Molla	8	Nucleo mobile	13	Filtro [Nota]
4	Boccola in acciaio	9	Bobina		
5	O-ring	10	Dado bobina		

[Nota] Il modello con volume extra elevato non ha il filtro.

Specifiche

Tipo/Voce	Dimensione porta [1]	Dimensione di orifizio (Ømm)	Cv	Area nominale e della sezione (mm ²)	Peso (g) [2]	Max. differenziazioni e di pressione operativa		Pressione di prova	
						MPa	psi	MPa	psi
2SAX030	-06 1/8"	1.5	0.10	1.8	245	3.0	450	5.0	750
	-08 1/4"								
2SAH030	-06 1/8"	2.0	0.18	3.0	245	2.0	300	5.0	750
	-08 1/4"								
2SA030	-06 1/8"	3.0	0.33	6.0	245	1.0	150	5.0	750
	-08 1/4"								
2SAL030	-06 1/8"	4.0	0.55	10.0	245	0.5	75	5.0	750
	-08 1/4"								
2SAT030	-06 1/8"	6.0	1.10	12.0	245	0.1	15	5.0	750
	-08 1/4"								
2SAX050	-10 3/8"	3.0	0.34	6.1	530	3.0	450	5.0	750
	-15 1/2"								
2SAH050	-10 3/8"	4.0	0.55	10.0	530	2.0	300	5.0	750
	-15 1/2"								
2SA050	-10 3/8"	5.0	0.83	15.0	530	1.0	150	5.0	750
	-15 1/2"								
2SAL050	-10 3/8"	7.0	1.40	25.0	530	0.5	75	5.0	750
	-15 1/2"								
2SAT050	-10 3/8"	10.0	2.20	40.0	530	0.1	15	5.0	750
	-15 1/2"								

[1] Disponibile con filettatura G.

[2] Il peso indicato nella tabella si riferisce alle valvole con connettore. Il peso delle valvole serie 2SA030 con bobina precablata è 10g inferiore a quelle con terminale; il peso delle valvole serie 2SA050 con bobina precablata è inferiore a 20g inferiore a quelle con terminale.

Specifiche di solenoide

Tipo di valvola	Tipo di bobina	Tipo di alimentazione	Frequenza (Hz)	Tolleranza tensione	Connessione elettrica	Consumo (VA/W)	Isolamento	Incremento temperature (°C)
2SA□030	CDA110 CLA110	AC	50	± 15%	Connettore (CDA)	10.0VA	Class F	50
			60			8.0VA		45
2SA□050	CDA160 CLA160	AC	50	± 15%	Bobina precablata (CLA)	25.0VA	Class F	50
			60			22.0VA		65
		DC	-	± 10%		12.0W		60
			-	± 10%				50

Specifiche tecniche

Azione		Azione diretta			
Stato iniziale		Normalente chiusa			
Fluido utilizzabile		Aria, Acqua, Olio			
Grado di viscosità		Inferiore a 20CST			
Temperatura (°C) (ambiente e fluidi)		Acqua	Aria	Olio	Ambiente
	Massima	80	90	80	70
	Minima	1	-20 [1]	-10 [2]	-20

[1] punto di rugiada: -20 (°C) o inferiore;

[2] inferiore a 50CST.

Codice di ordinazione

Codice d'ordine valvole

2SA L 030 08 A □ G



1 Modello	2 Caratteristiche della pressione	3 Codice	4 Dimensione porta	5 Tensione	6 Connessione elettrica	7 Tipo di filettatura
2SA: 2/2 vie a azione diretta e normalmente chiusa	X: Pressione extra H: Alta pressione Vuoto: Standard L: Volume elevato T: Volume extra elevato	030: Serie 030 050: Serie 050	06: 1/8" 08: 1/4" 10: 3/8" 15: 1/2"	A: AC220V B: DC24V C: AC110V E: AC24V F: DC12V	Vuoto: Connettore I: Bobina precablata [Nota]	G: G

[Nota] La lunghezza del cavo è di 0.5m.

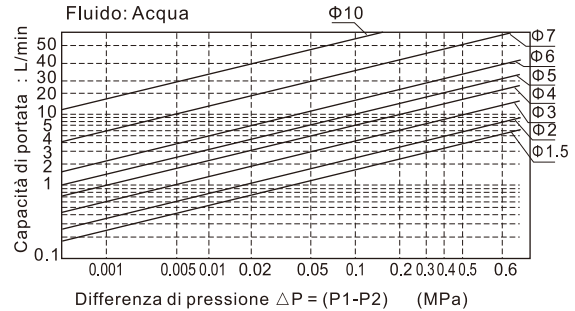
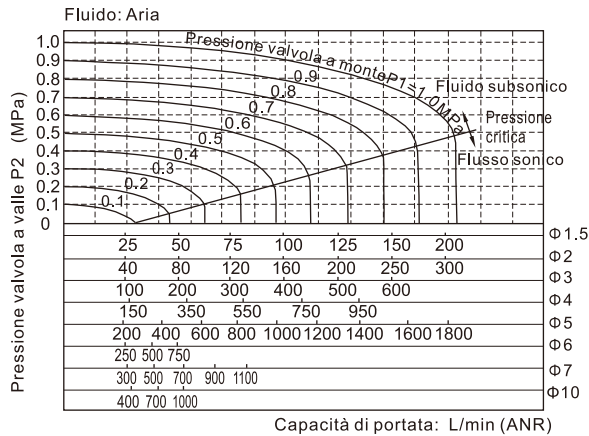
Codice d'ordine accessori

Il codice d'ordine degli accessori è identico a quelli per le 2WA. Fare riferimento a pagina 165 per informazioni dettagliate.

Valvole intercettazione fluidi (2/2 vie)

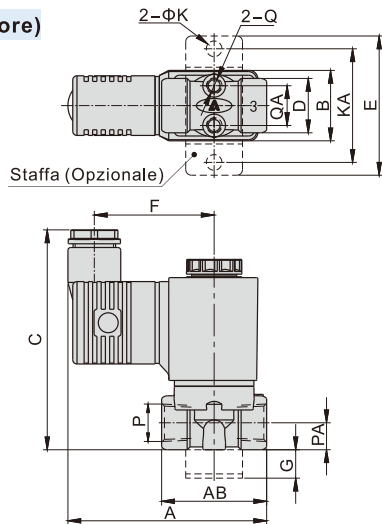
Serie 2SA (Azione diretta, Normalmente chiusa)

Diagramma di portata

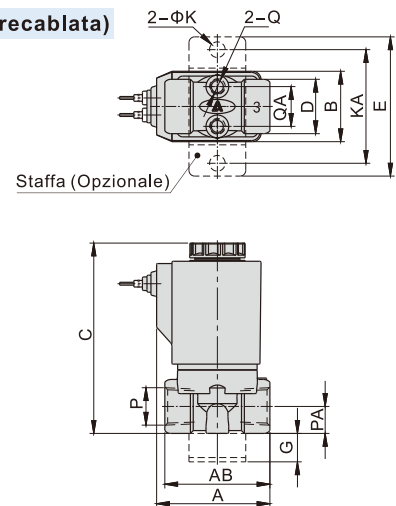


Dimensioni

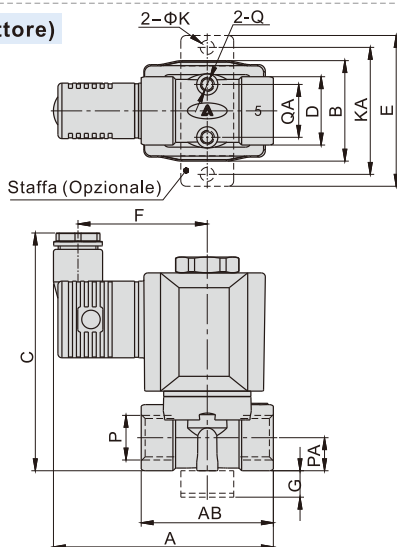
2SA□030 (Connettore)



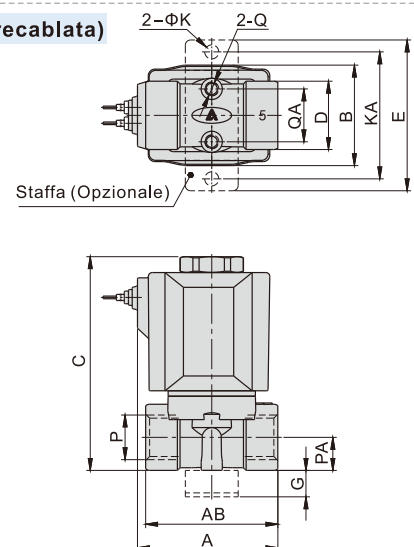
2SA□030 (Bobina precablata)



2SA□050 (Connettore)



2SA□050 (Bobina precablata)



Modello/Voce	A	AB	B	C	D	E	F	G	K	KA	P	PA	Q	QA
2SA□030-06	70	37	25	77.5	19	49	42	10	5.5	40	1/8"	9.5	M5	13.5
2SAT□030-06	71.5	39.5	25	77.5	19	49	42	10	5.5	40	1/8"	9.5	M5	13.5
2SA□030-08	70	37	25	77.5	19	49	42	10	5.5	40	1/4"	9.5	M5	13.5
2SAT□030-08	71.5	39.5	25	77.5	19	49	42	10	5.5	40	1/4"	9.5	M5	13.5
2SA□050-10	83	50	38	90	26	57	49	10	5.5	48	3/8"	12.5	M5	19.5
2SAT□050-10	84	51	38	90	26	57	49	10	5.5	48	3/8"	12.5	M5	19.5
2SA□050-15	83	50	38	90	26	57	49	10	5.5	48	1/2"	12.5	M5	19.5
2SAT□050-15	84	51	38	90	26	57	49	10	5.5	48	1/2"	12.5	M5	19.5

Modello/Voce	A	AB	B	C	D	E	G	K	KA	P	PA	Q	QA
2SA□030-06	40	37	25	67	19	49	10	5.5	40	1/8"	9.5	M5	13.5
2SAT□030-06	41.5	39.5	25	67	19	49	10	5.5	40	1/8"	9.5	M5	13.5
2SA□030-08	40	37	25	67	19	49	10	5.5	40	1/4"	9.5	M5	13.5
2SAT□030-08	41.5	39.5	25	67	19	49	10	5.5	40	1/4"	9.5	M5	13.5
2SA□050-10	53	50	38	81	26	57	10	5.5	48	3/8"	12.5	M5	19.5
2SAT□050-10	54	51	38	81	26	57	10	5.5	48	3/8"	12.5	M5	19.5
2SA□050-15	53	50	38	81	26	57	10	5.5	48	1/2"	12.5	M5	19.5
2SAT□050-15	54	51	38	81	26	57	10	5.5	48	1/2"	12.5	M5	19.5

Valvole intercettazione fluidi (2/2 vie)

Serie 2SA (Pilotaggio interno, Normalmente chiusa)



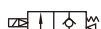
Specifiche

Tipo/Voce	Dimensione porta [1]	Dimensione di orifizio (Φmm)	Cv	Area nominale della sezione (mm ²)	Peso [2](g)	Differenziazioni e di pressione operativa		Pressione di prova	
						Mpa	psi	MPa	psi
2SA150-15	PT1/2	15.0	5.50	100.0	575	Max : 1.0 Min : 0.05	Max : 100 Min : 10	1.5	220
2SA200-20	PT3/4	20.0	9.50	170.0	735				
2SA250-25	PT1	25.0	12.50	220.0	1035				
2SA320-32	PT1 1/4	35.0	23.00	420.0	2288				
2SA400-40	PT1 1/2	40.0	31.00	560.0	2678				
2SA500-50	PT2	50.0	49.00	880.0	3558				

[1] Disponibile con filettatura G.

[2] Il peso indicato nella tabella si riferisce alle valvole con connettore. Il peso delle valvole serie 2SA150~250 con bobina precablata è 10g inferiore a quelle con terminale; il peso delle valvole serie 2SA320~500 con bobina precablata è inferiore a 20 g inferiore a quelle con terminale.

Simbolo

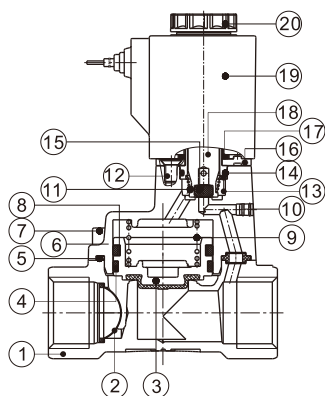


Caratteristiche del prodotto

1. Valvola solenoide a pilotaggio interno normalmente chiusa 2/2 vie. Tempo di risposta rapido e preciso, elevato volume di portata.
2. Struttura compatta e leggera, facile da installare e disinstallare.
3. Corpo valvola in acciaio inossidabile. Bobina appartenente alla classe di temperatura B. Materiale standard guarnizioni: FPM-F. Se fossero necessari materiali diversi, si prega di contattare l'azienda.
4. Bobina conforme alla normativa di sicurezza IP65, sia per il modello con connettore che precablata.

Struttura interna

2SA150(Bobina precablata)



Nr.	Voce	Nr.	Voce
1	Corpo	11	Molla
2	Filtro	12	Vite
3	Pistone	13	Boccola in acciaio
4	Anello di usura	14	O-ring
5	O-ring di pistone	15	Anello ermetico
6	Corpertura superiore	16	Piastra fissa
7	Vite	17	Guarnizione
8	Molla di bonnet	18	Parte mobile
9	Molla	19	Bobina di montaggio
10	Distanziatore	20	Dado bobina

Specifiche di solenoide

Tipo di valvola	Tipo di bobina	Tipo di alimentazione	Frequenza (Hz)	Tolleranza tensione	Connessione elettrica	Consumo (VA/W)	Isolamento	Incremento temperature(°C)
2SA150	CDA110 CLA110	AC	50	± 15%	Connettore (CDA) Bobina precablata (CLA)	10.0VA	Class F	50
2SA200			60			8.0VA		45
2SA250	DC	-	± 10%	6.5W		50		
2SA320	CDA160 CLA160	AC	50	± 15%		25.0VA	Class F	65
2SA400			60			22.0VA		60
2SA500			DC	-	± 10%	12.0W		50

Specifiche tecniche

Azione	Pilotaggio interno			
Stato iniziale	Normalmente chiusa			
Fluido utilizzabile	Aria, Acqua, Olio			
Grado di viscosità	Inferiore a 20CST			
Temperatura(°C) (ambiente e fluidi)	Acqua	Aria	Olio	Ambiente
	Massima	80	90	80
	Minima	1	-20 [1]	-20

[1] punto di rugiada: -20 (°C) o inferiore;

[2] Nota: inferiore a 50CST.

Codice di ordinazione

Codice d'ordine valvole

2SA 150 15 A □ G					
① Modello	② Dimensione di orifizio	③ Dimensione porta	④ Tensione	⑤ Connessione elettrica	⑥ Tipo di filettatura
2SA: 2/2 vie a pilotaggio interno e normalmente chiusa	150: Φ15mm	15: 1/2"	A: AC220V B: DC24V C: AC110V E: AC24V F: DC12V	Vuoto: Connettore I: Bobina precablata [Nota]	G: G
	200: Φ20mm	20: 3/4"			
	250: Φ25mm	25: 1"			
	320: Φ32mm	32: 1 1/4"			
	400: Φ40mm	40: 1 1/2"			
	500: Φ50mm	50: 2"			

[Nota] La lunghezza del cavo è di 0.5m.

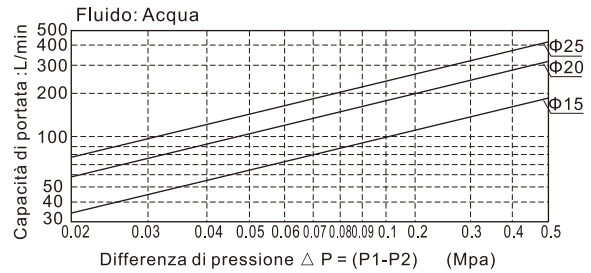
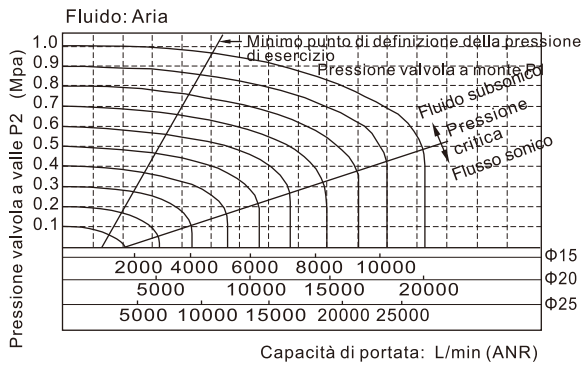
Codice d'ordine accessori

Il codice d'ordine degli accessori è identico a quelli per le 2WA. Fare riferimento a pagina 167 per informazioni dettagliate.

Valvole intercettazione fluidi (2/2 vie)

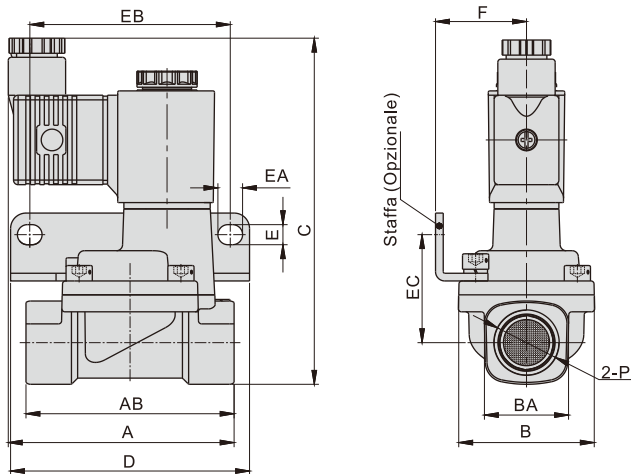
Serie 2SA (Pilotaggio interno, Normalmente chiusa)

Diagramma di portata

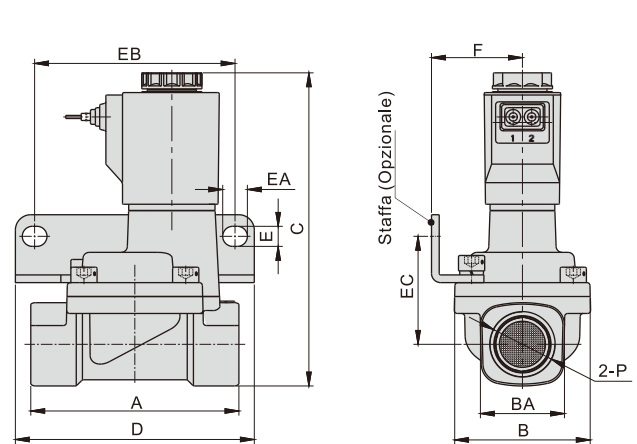


Dimensioni

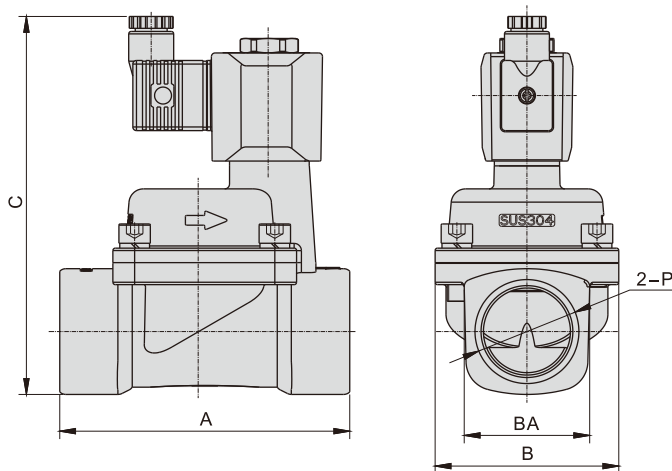
2SA150~250 (Connettore)



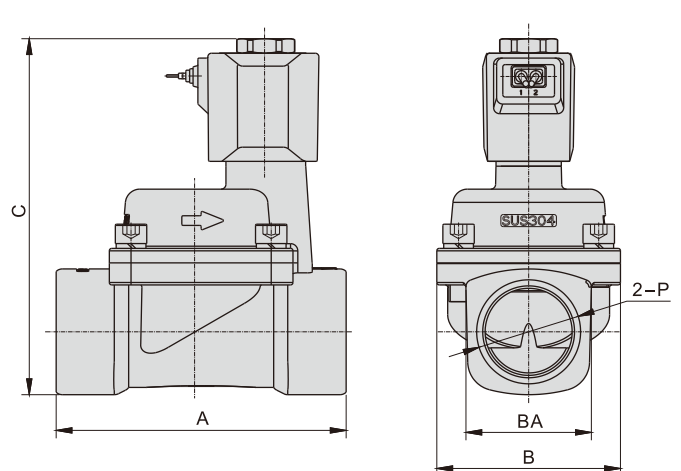
2SA150~250(Bobina precablata)



2SA320~500DIN (Connettore)



2SA320~500(Bobina precablata)



Modello/Voce	A	AB	B	BA	C	D	E	EA	EB	EC	F	P
2SA150-15	73.5	67.5	44	27.5	112	77.5	6.5	8	65	35	29.5	1/2"
2SA200-20	75.5	79.5	51	33.5	119	87.5	6.5	8	75	38	33	3/4"
2SA250-25	77.5	90	57	40.5	126	93	6.5	8	80	42	35	1"
2SA320-32	120	-	76	52	156	-	-	-	-	-	-	1 1/4"
2SA400-40	126	-	86	58	166	-	-	-	-	-	-	1 1/2"
2SA500-50	144	-	96	70	177	-	-	-	-	-	-	2"

Modello/Voce	A	B	BA	C	D	E	EA	EB	EC	F	P
2SA150-15	67.5	44	27.5	102	77.5	6.5	8	65	35	29.5	1/2"
2SA200-20	79.5	51	33.5	109	87.5	6.5	8	75	38	33	3/4"
2SA250-25	90	57	40.5	116	93	6.5	8	80	42	35	1"
2SA320-32	120	76	52	147	-	-	-	-	-	-	1 1/4"
2SA400-40	126	86	58	155	-	-	-	-	-	-	1 1/2"
2SA500-50	144	96	70	170	-	-	-	-	-	-	2"